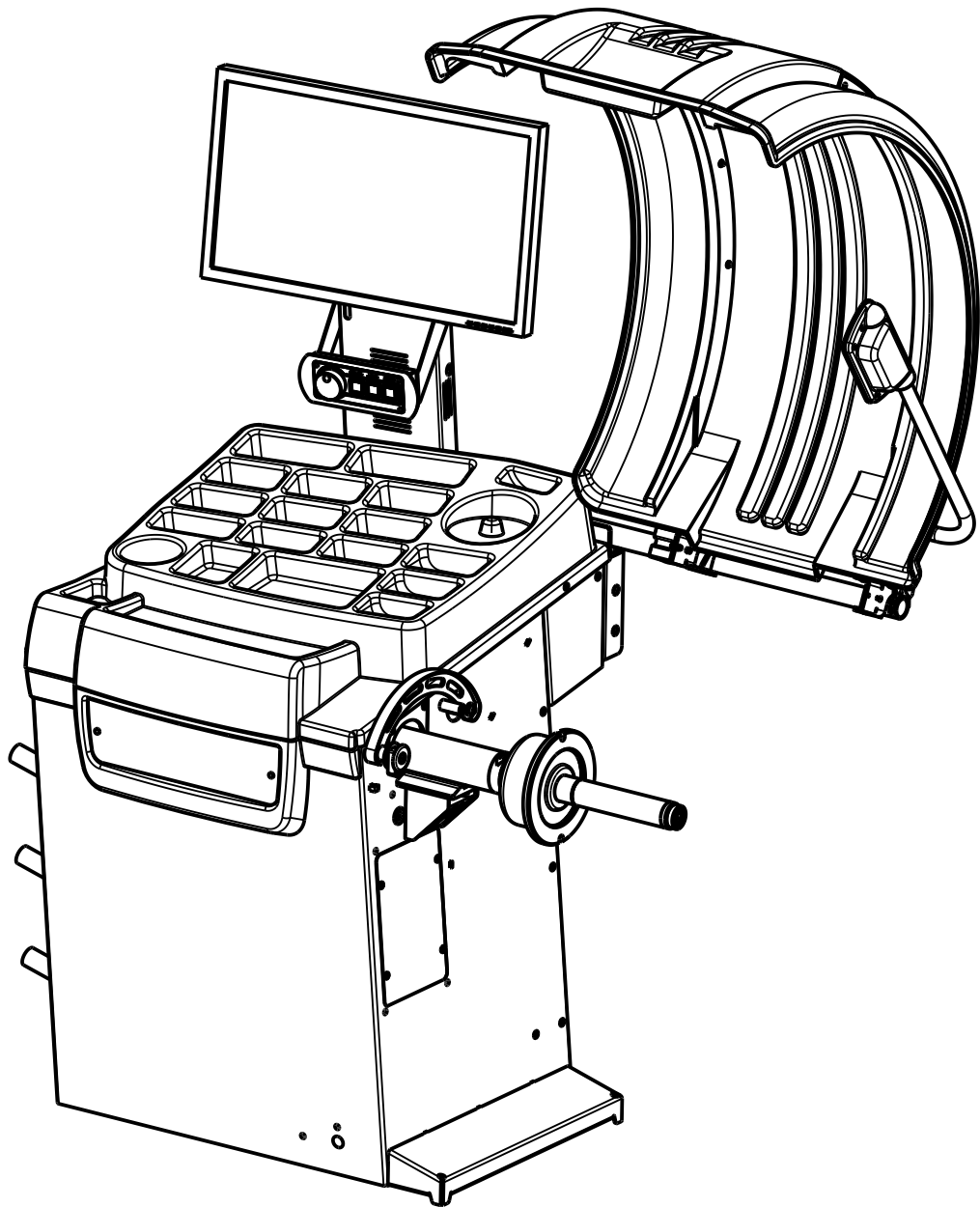




SIVIK
ENGINEERING & PRODUCTION GROUP

КАТАЛОГ
ДЕТАЛЕЙ И СБОРОЧНЫХ ЕДИНИЦ
СТАНКА БАЛАНСИРОВОЧНОГО
МОДЕЛИ СБМП60-3D L
(XX23510.XXX.XX)



КС235.000.00-10 КДС
Изв.2809

Каталог деталей и сборочных единиц балансировочного станка предназначен для составления заявок на запасные части при техническом обслуживании и ремонте.

Каталог содержит всю номенклатуру сборочных единиц и деталей балансировочного станка.

При заказе запасных частей по Каталогу необходимо сделать следующее:

1. Найти на рисунке месторасположение необходимых сборочных единиц или деталей и определить их обозначения.
2. В заказе на запасные части указать полное обозначение деталей и сборочных единиц, а также их количество.

Пример заказа:

Модель	Год	Серийный номер
СБМП60-3D Л	2025	XX.23510.XXX.XX

№	Обозначение заказываемой детали	Наименование	Кол-во
1	КС220.750.00	Кожух	1

Заказы направлять по адресу:

РФ, 644076, г. Омск, пр. Космический, 109/2

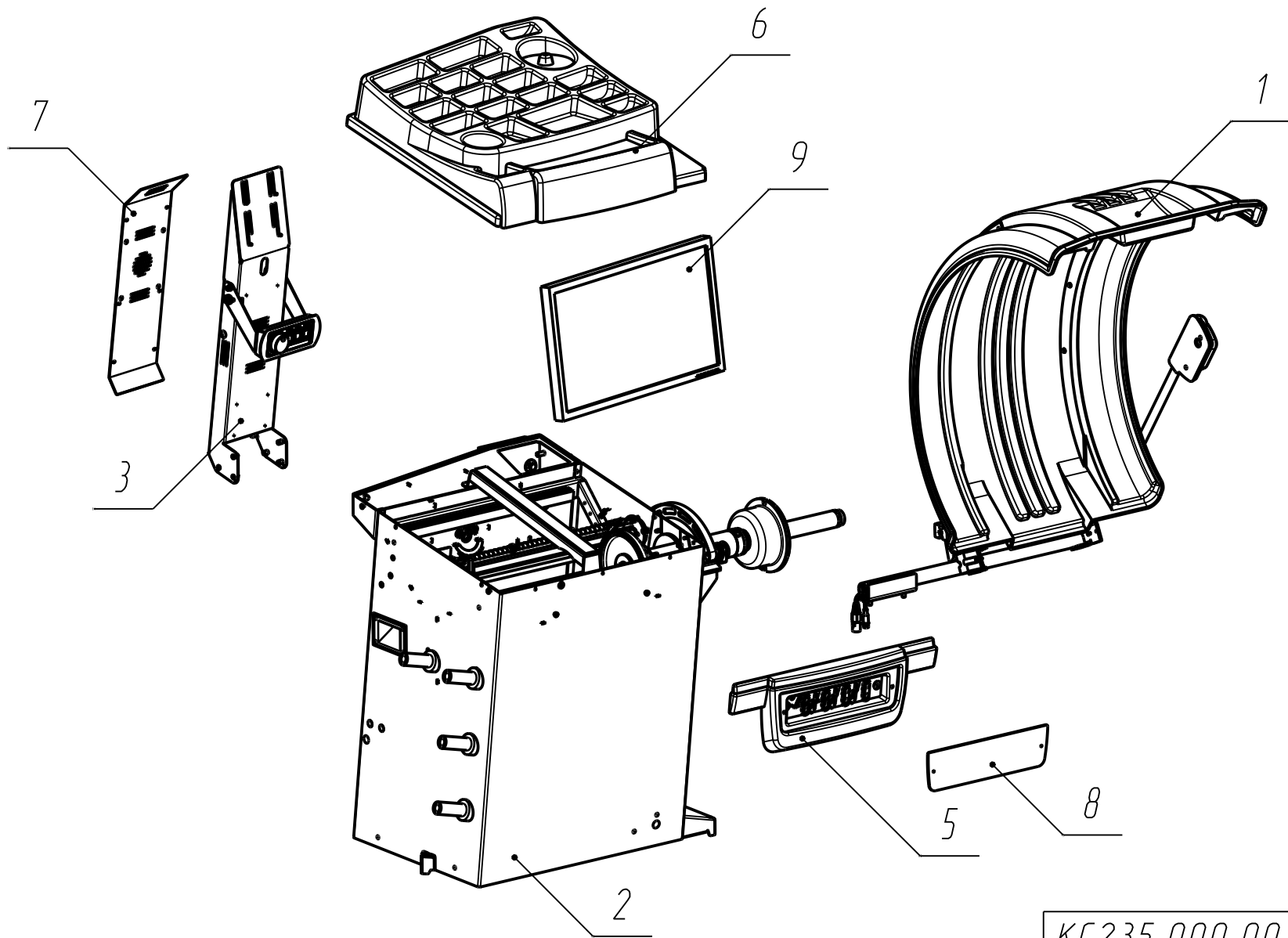
ООО НПО «Компания СИВИК»

Тел.: (3812) 409-111

+7 800 1000 276

E-mail: service@sivik.ru

www.sivik.ru

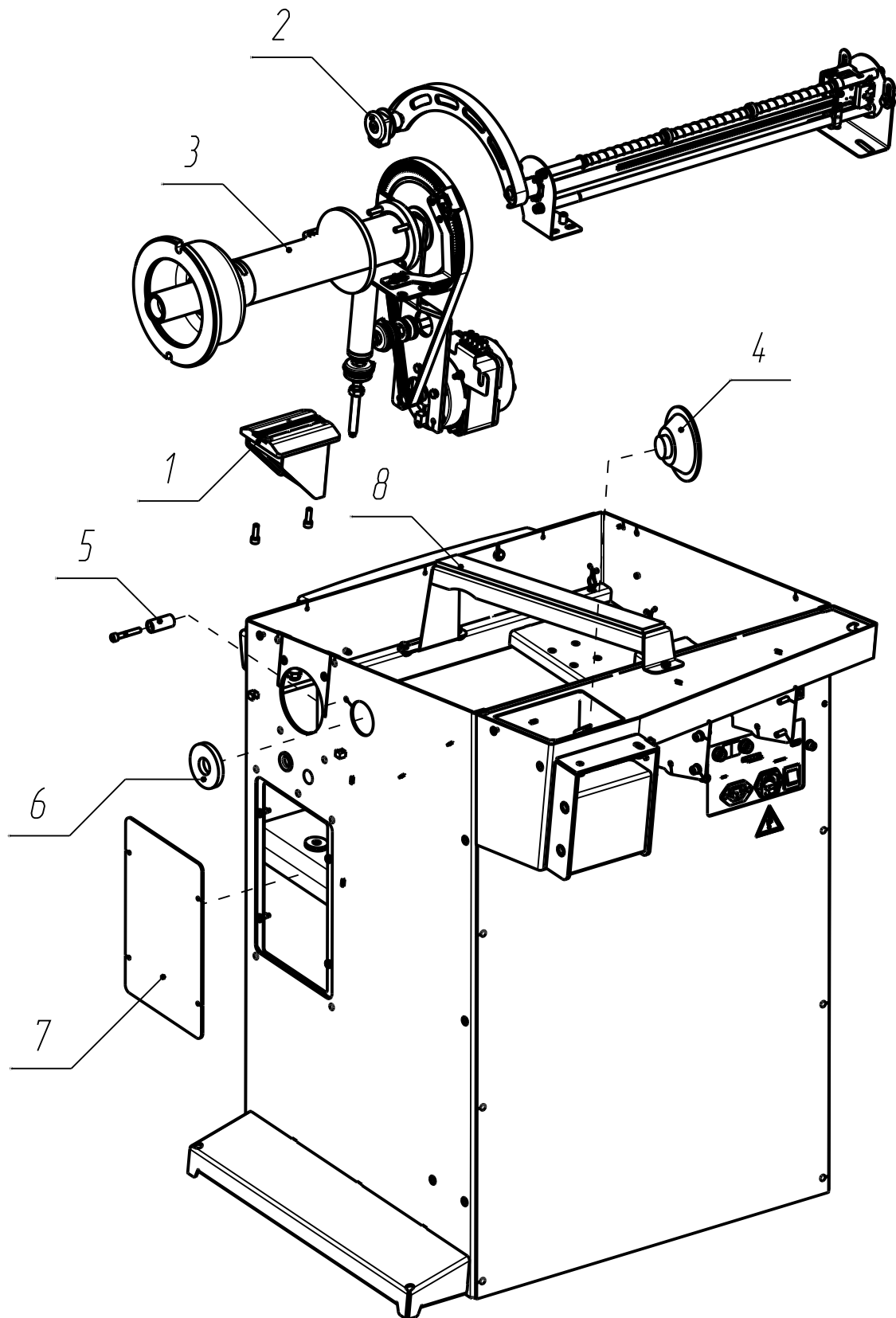


КС235.000.00-10	Sheet
Wheel Balancer	Лист
Станок балансировочный	4

<i>ITEM/Поз.</i>	<i>ID/Идентификатор</i>	<i>DESCRIPTION/Наименование</i>	<i>QTY/Кол-во</i>
1	КС220.750.00-02	Casing/Кожух	1
2	КС235.100.00	Body/Корпус	1
3	КС235.200.00	Monitor unit/Блок монитора	1
4	ТР235.011.00	Cable Logo light/Кабель подсветки логотипа	1
5	КС235.000.07	Body kit/Обвес	1
6	КС235.000.08	Cover/Крышка	1
7	КС235.000.11	Cover/Крышка	1
8	КС235.010.00	Logo/Логотип	1
9	49811	Monitor/Монитор	1

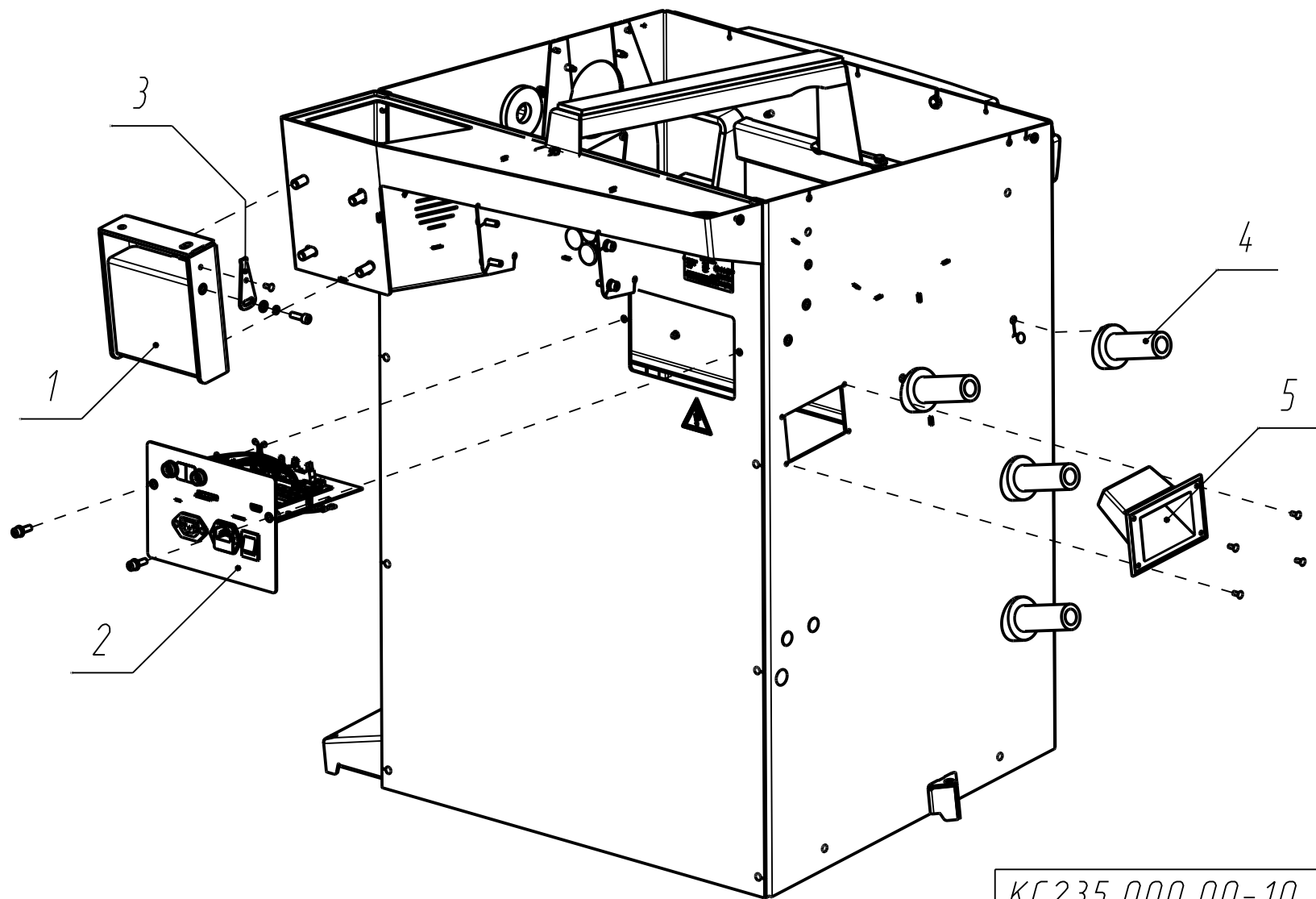
КС235.000.00-10	Sheet
Wheel Balancer	Лист
Станок балансировочный	5

КС235.000.00-10
Wheel Balancer
Станок балансировочный



ITEM/Поз.	ID/Идентификатор	DESCRIPTION/Наименование	QTY/Кол-во
1	KC220.480.00-06	Laser pointer/Указатель лазерный	1
2	KC220.600.00	Gauge arm/Линейка	1
3	KC235.300.00-10	Measuring unit/Измерительный блок	1
4	TP235.056.00	Cable with speaker/Кабель динамика	1
5	SBMP.60/3D.000.10	Stop member/Упор	1
6	KC218.000.05	Dust collar/Пыльник	1
7	KC235.000.04	Cover/Крышка	1
8	KC235.000.06	Bumper/Бампер	1
9	KC218.000.05	Dust collar/Пыльник	1

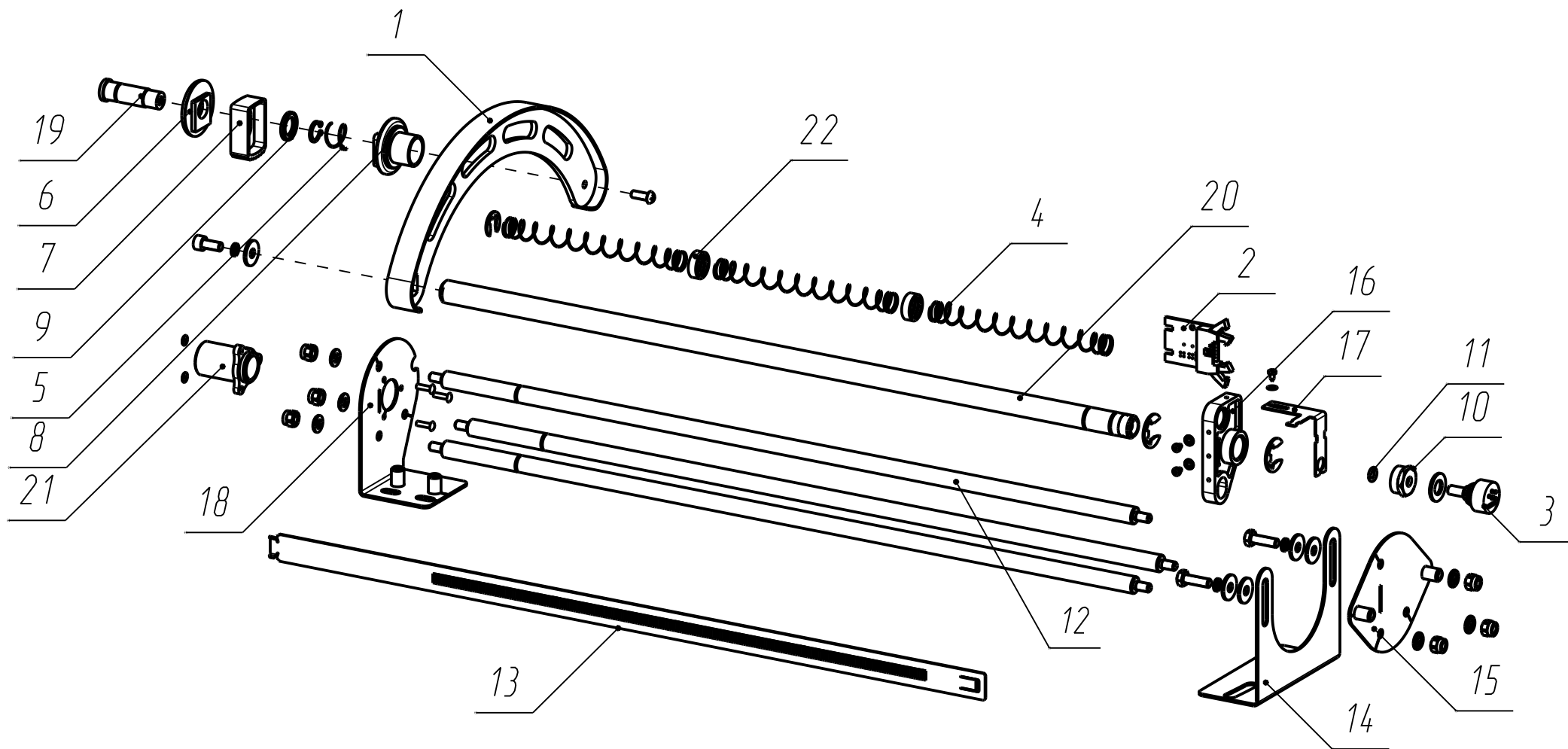
KC235.000.00-10	Sheet
Wheel Balancer	Лист
Станок балансировочный	7



КС235.000.00-10	Sheet
Wheel Balancer	Лист
Станок балансировочный	8

ИТЕМ/Поз.	ID/Идентификатор	DESCRIPTION/Наименование	шт/Кол-во
1	КС235.450.00	Bracket/Кронштейн	1
2	КС235.560.00-10	Measuring unit/Электронный блок	1
3	КС220.000.19	Limiter/Ограничитель	1
4	00000018283	Cone holder F6-15/Держатель для конусов F6-15	4
5	00000035266	Handle HDB-1 SEN/Ручка HDB-1 SEN	1

КС235.000.00-10	Sheet
Wheel Balancer	Лист
Станок балансировочный	9



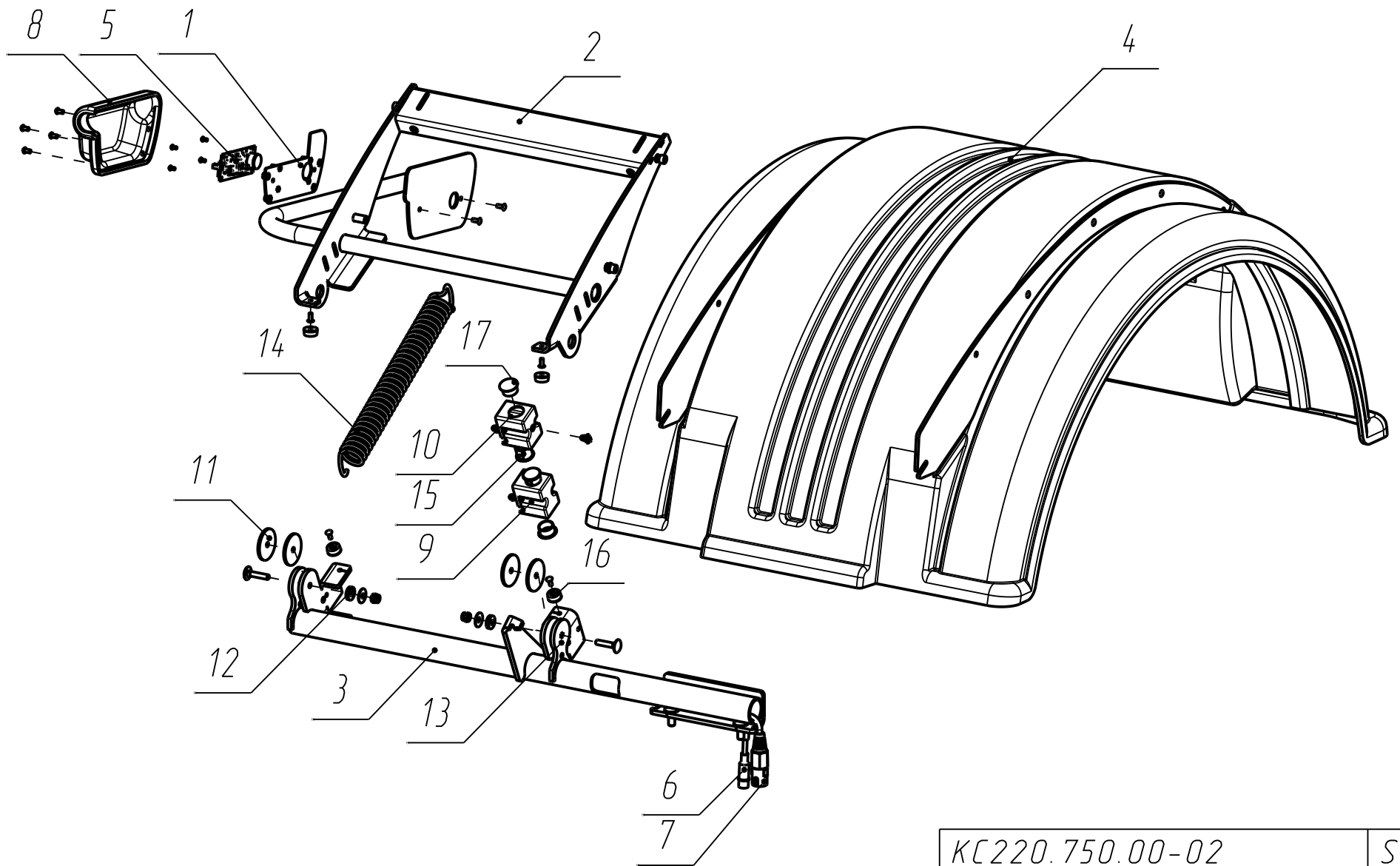
КС220.600.00
 Gauge arm
 Линейка

Sheet
 Лист
 10

ITEM/Поз.	ID/Идентификатор	DESCRIPTION/Наименование	QTY/Кол-во
1	KC220.650.00	Catch plate/Поводок	1
2	KC910.006.00-01	Sensor CNY-70 gauge arm/Датчик CNY-70 линейка	1
3	ТП235.003.00-01	Cable R sensor 1 Gauge arm/Кабель датчика R первой линейки	1
4	SBM.40.000.08	Spring/Пружина	3
5	SBMP.60/3D.600.04	Spring/Пружина	1
6	SBMP.60/3D.600.05	Clamp/Зажим	1
7	SBMP.60/3D.600.06	Pusher/Толкатель	1
8	SBMP.60/3D.600.07	Stop member/Упор	1
9	SBMP.60/3D.600.08	Washer/Шайба	1
10	SBMP.60/3D.600.10-01	Nut/Гайка	1
11	SBMP.60/3D.600.12-01	Ring/Кольцо	1
12	KC220.600.02	Spindle/Ось	3
13	KC220.600.05	Rack bar/Рейка	1
14	KC220.600.07	Bracket/Кронштейн	1
15	KC220.600.08	Flange/Фланец	1
16	KC220.600.09	Carriage/Каретка	1
17	KC220.600.10	Angle/Уголок	1
18	KC220.600.11	Bracket/Кронштейн	1
19	KC220.600.12	Spindle/Ось	1
20	KC220.600.13	Rod/Стержень	1
21	KC220.600.14	Bushing/Втулка	1
22	SBMP200.600.06	Bushing/Втулка	2

KC220.600.00
Gauge arm
Линейка

Sheet
Лист
11

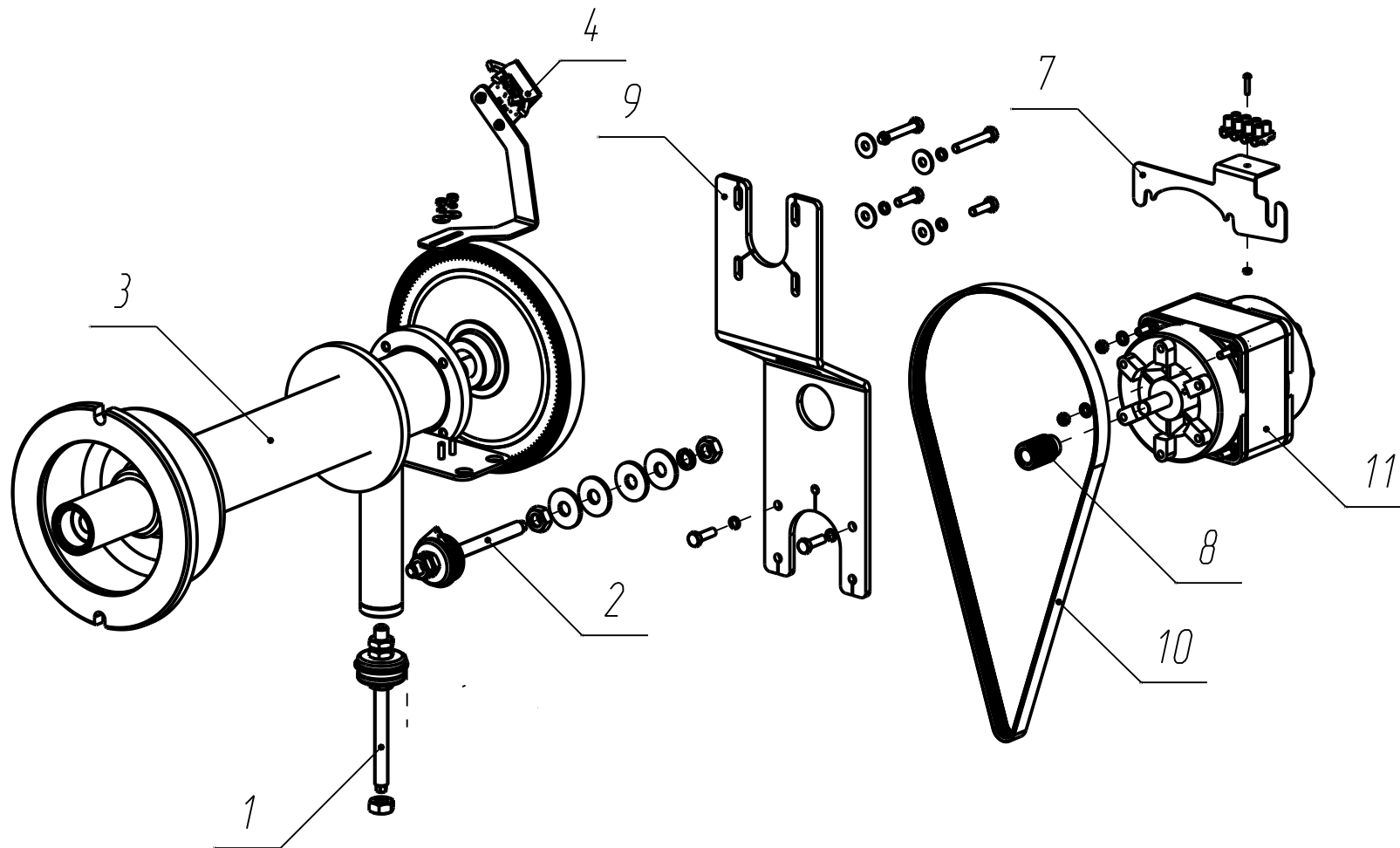


KC220.750.00-02
 Casing
 Кожух

Sheet
Лист
12

ИТЕМ/Поз.	ID/Идентификатор	DESCRIPTION/Наименование	QTY/Кол-во
1	КС220.753.10-02	Base/Основание	1
2	КС220.754.00-03	Frame/Каркас	1
3	КС220.755.00-03	Bracket/Кронштейн	1
4	КС220.756.00-01	Casing/Кожух	1
5	КС920.003.00-01	Ultrasonic sensor/Ультразвуковой датчик (плата)	1
6	ТР235.032.00	Cable 2 lines ultrasonic sensor/Кабель 2ой линейки под датчик УЗ	1
7	ТР235.033.00	Gerkon Cable/Кабель геркона	1
8	КС220.750.03-02	Casing/Кожух	1
9	КС220.750.04	Sealed contact casing/Кожух геркона	1
10	КС220.750.04	Sealed contact casing/Кожух геркона	1
11	КС220.750.06	Washer/Шайба	4
12	КС220.750.07	Bushing/Втулка	2
13	КС220.750.09	Clamp bracket/Щека	2
14	КС302.610.05	Spring/Пружина	1
15	11811	Magnetic sensor ИО102-6/5 (magnet)/Извещатель охранный ИО102-6/5 (магнит)	1
16	00000018122	Device pin NF-005ST/Ножка приборная NF-005ST	4
17	24892	Cap TFLN19/Заглушка TFLN19	2

КС220.750.00-02	Sheet
Casing	Лист
Кожух	13

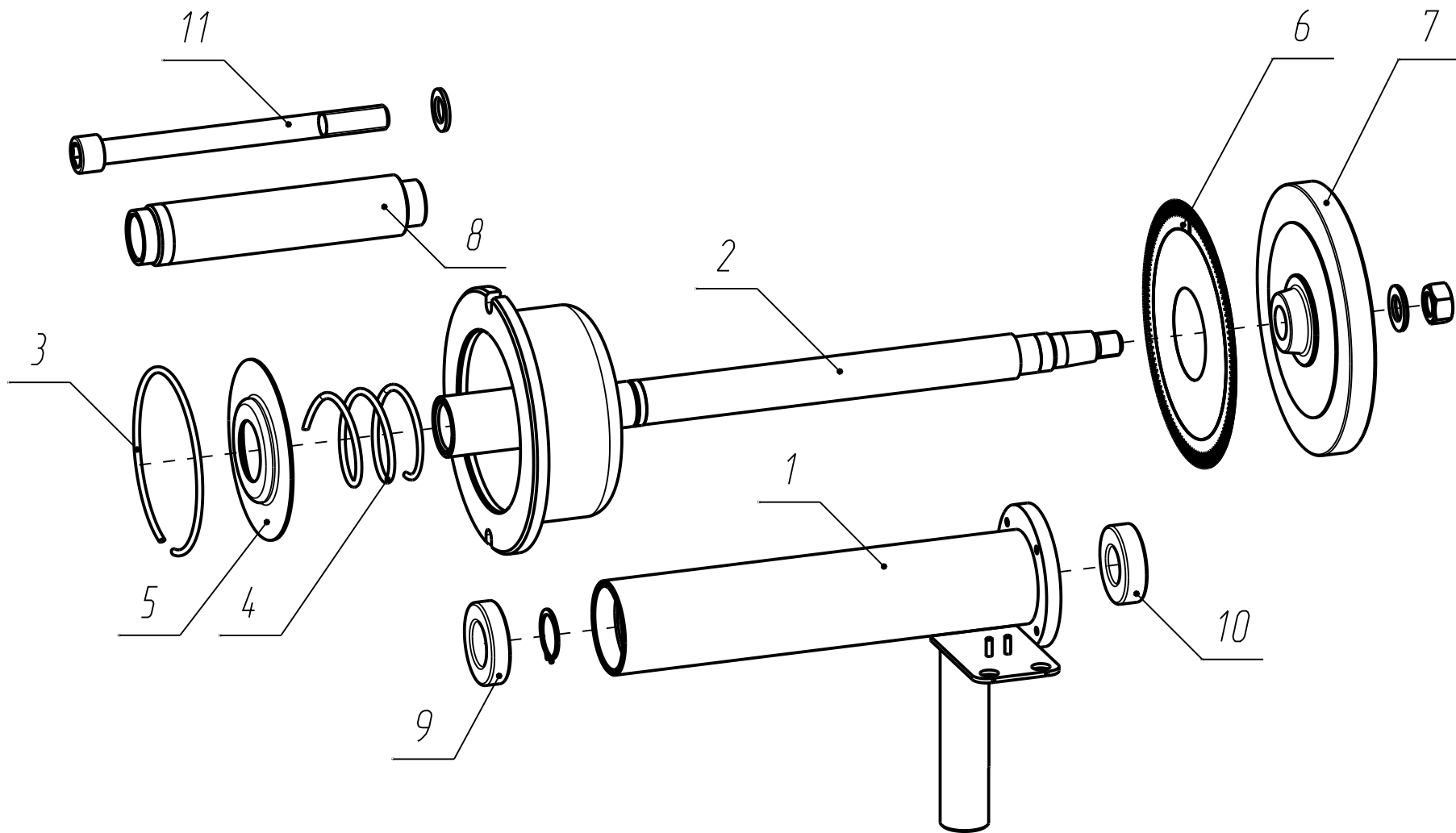


КС235.300.00-10
 Measuring unit
 Измерительный блок

Sheet
Лист
14

<i>ITEM/Поз.</i>	<i>ID/Идентификатор</i>	<i>DESCRIPTION/Наименование</i>	<i>QTY/Кол-во</i>
1	КС235.305.00-01	<i>Piezosensor/Пьезодатчик</i>	1
2	КС235.305.00-02	<i>Piezosensor/Пьезодатчик</i>	1
3	КС220.310.00-06	<i>Spindle/Шпиндель</i>	1
4	КС235.350.00	<i>Turning angle sensor/Датчик угла поворота</i>	1
5	ТР235.005.00	<i>Piezosensors grounding cable/Кабель заземления пьезодатчиков</i>	2
6	ТР235.006.00	<i>Motor cable/Кабель двигателя</i>	1
7	СВМК.60.200.02	<i>Plate/Пластина</i>	1
8	СВМР.40Т.200.03	<i>Pulley/Шкив</i>	1
9	КС216.200.01	<i>Motor bracket/Кронштейн двигателя</i>	1
10	00000019616	<i>Rubber belt 4PJ864/Ремень поликлиновой 6PJ864</i>	1
11	23320	<i>Motor ДАТ103-180-1,5/Электродвигатель ДАТ103-180-1,5</i>	1

<i>КС235.300.00-10</i>	<i>Sheet</i>
<i>Measuring unit</i>	<i>Лист</i>
<i>Измерительный блок</i>	<i>15</i>



КС220.310.00-06
Spindle
Шпиндель

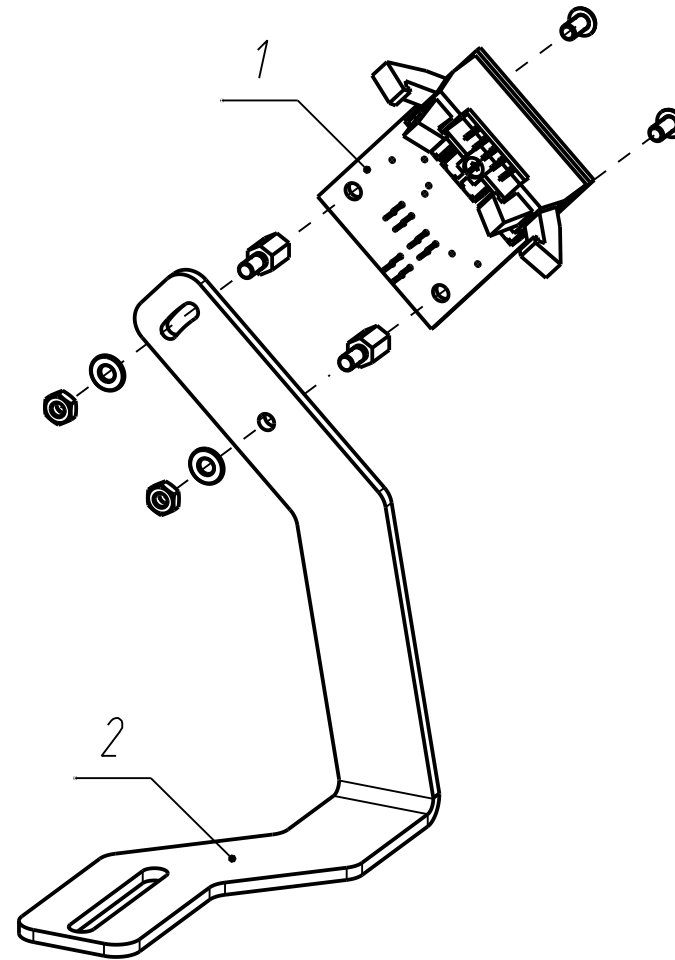
Sheet
Лист
16

<i>ITEM/Поз.</i>	<i>ID/Идентификатор</i>	<i>DESCRIPTION/Наименование</i>	<i>QTY/Кол-во</i>
1	KC220.311.00-06	Body/Корпус	1
2	KC210.311.00	Shaft/Вал	1
3	SBM.40.300.01*	Ring/Кольцо	1
4	SBM.40.300.02*	Spring/Пружина	1
5	SBM.40.300.04-0*	Cover/Крышка	1
6	SBMP.60/3D.500.07*	Sticker/Наклейка	1
7	KC215.210.01*	Flywheel/Маховик	1
8	KC235.310.10*	Shaft/Вал	1
9	00000019247	Ball bearing 6006-2RS1/Подшипник 6006-2RS1	1
10	00000019250	Ball bearing 6205-2RS1/Подшипник 6205-2RS1	1
11	00000015367*	Screaw M16x200 DIN 912/Винт M16x200 DIN 912	1

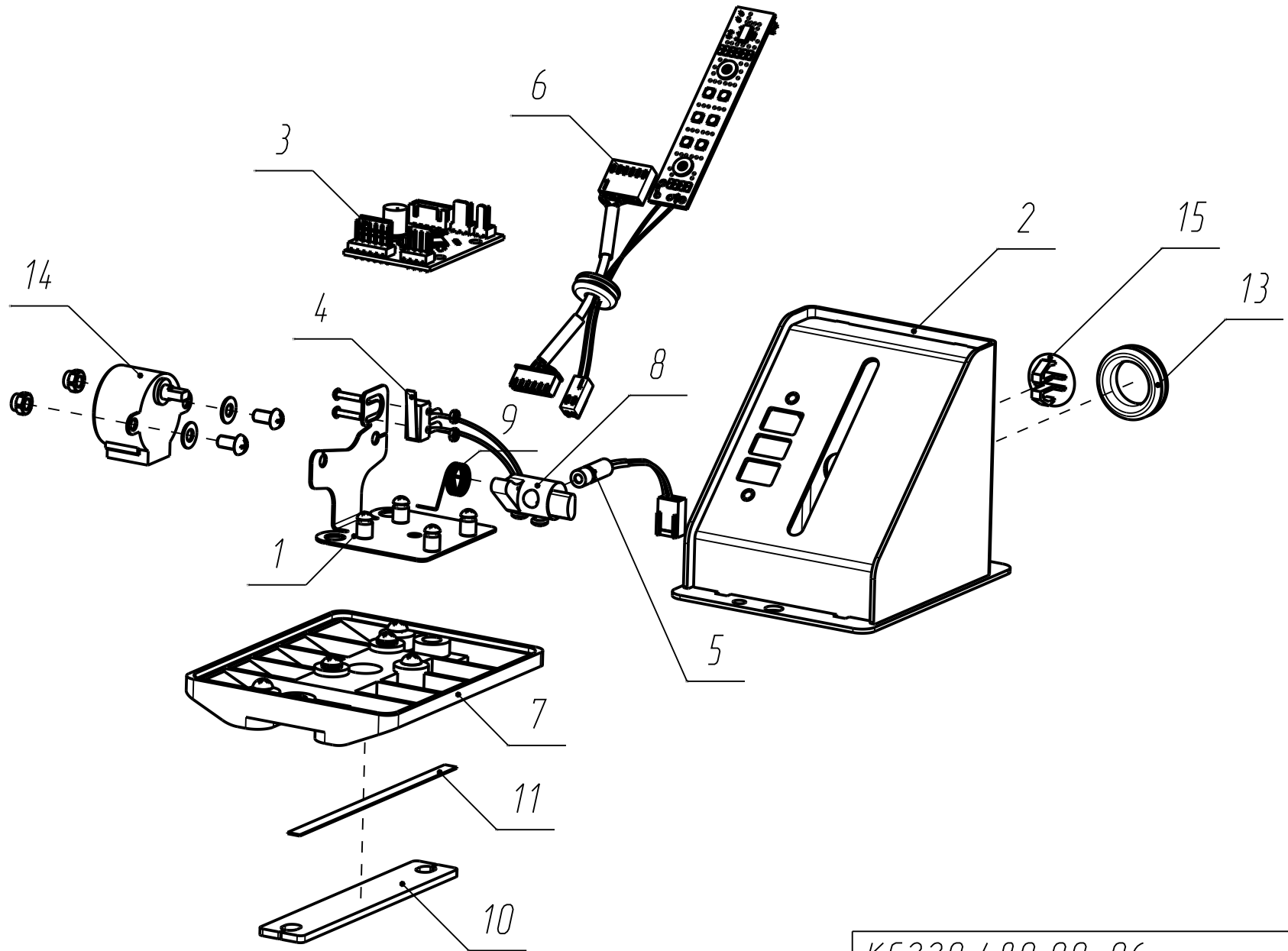
*поставляется отдельно

KC220.310.00-06	Sheet
Spindle	Лист
Шпиндель	17

ITEM/Поз.	ID/Идентификатор	DESCRIPTION/Наименование	QTY/Кол-во
1	КС910.005.00-02	CNY-276 Sensor/Датчик CNY-276	1
2	КС235.350.02	Bracket/Кронштейн	1



КС235.350.00	Sheet
Turning angle sensor	Лист
Датчик угла поворота	18

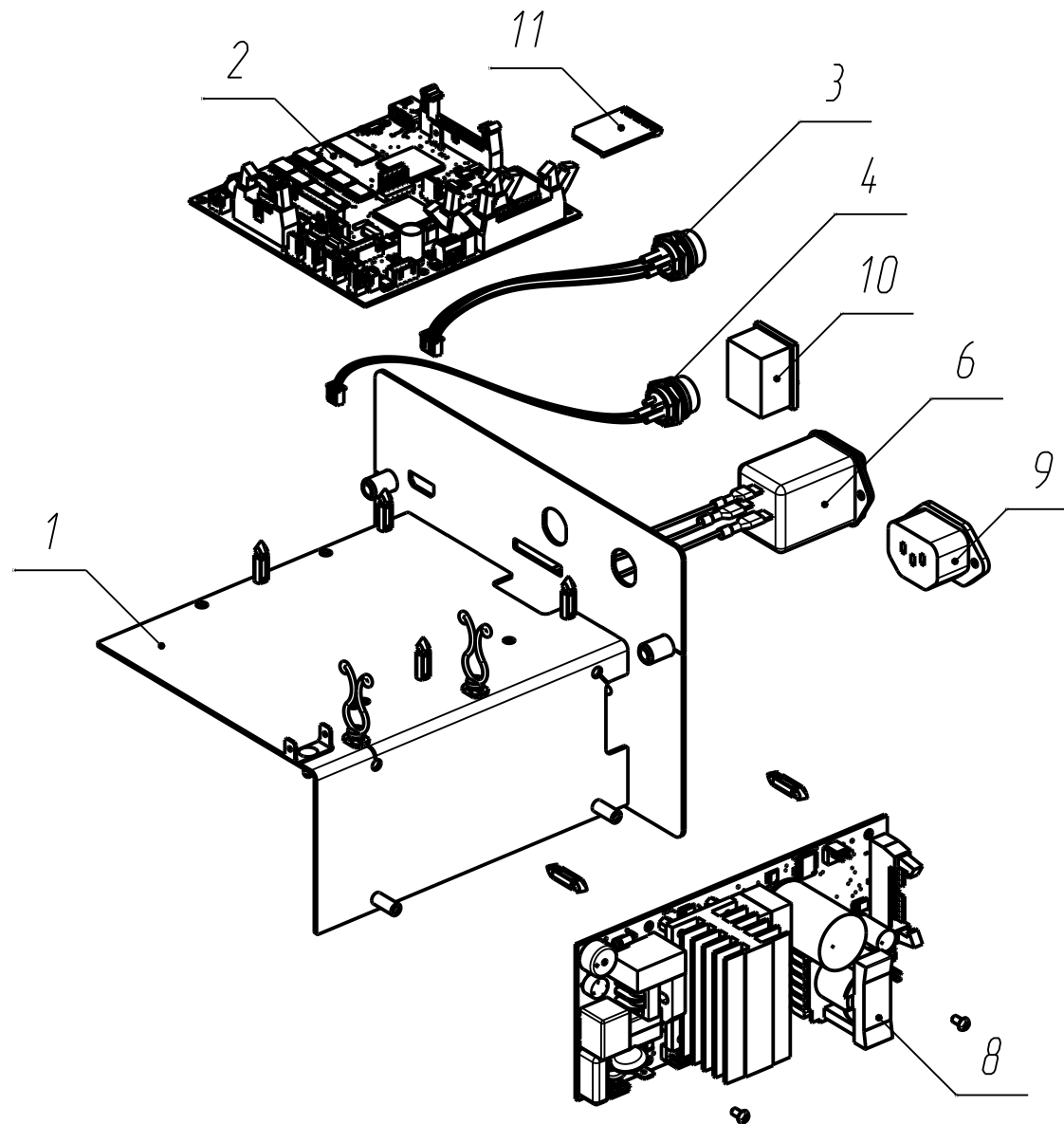


KC220.480.00-06
 Laser pointer
 Указатель лазерный

Sheet
Лист
19

ИТЕМ/Поз.	ID/Идентификатор	DESCRIPTION/Наименование	шт/Кол-во
1	КС220.481.00-06	Bracket assembly/Кронштейн в сборе	1
2	КС220.482.00-06	Body/Корпус	1
3	КС920.480.00-05	Laser pointer control board/Плата управления лазерным указателем	1
4	ТР235.041.00	Cable with micro switch/Кабель с м/п ТЛУ	1
5	ТР235.042.00	Cable with the laser module/Кабель с лазерным модулем ТЛУ	1
6	ТР235.043.00	Cable with the lighting board/Кабель с платой подсветки ТЛУ	1
7	КС220.480.01-06	Base/Основание	1
8	КС220.480.02-06	Clamp/Клемма	1
9	КС220.480.03-06	Spring/Пружина	1
10	КС220.480.04-06	Spacer/Проставка	1
11	КС220.480.05-06	Plate/Пластика	1
12	00000017624	Bushing/Втулка	1
13	00000037650	Hole plug DGB-19/Заглушка отверстия DGB-19	1
14	29163	Step motor 28BYJ-48-5V/Шаговый двигатель 28BYJ-48-5V	1
15	14291	Plastic plug for opening ф11-13мм/Заглушка пластиковая для отверстия ф11-13мм	1

КС220.480.00-06	Sheet
Laser pointer	Лист
Указатель лазерный	20

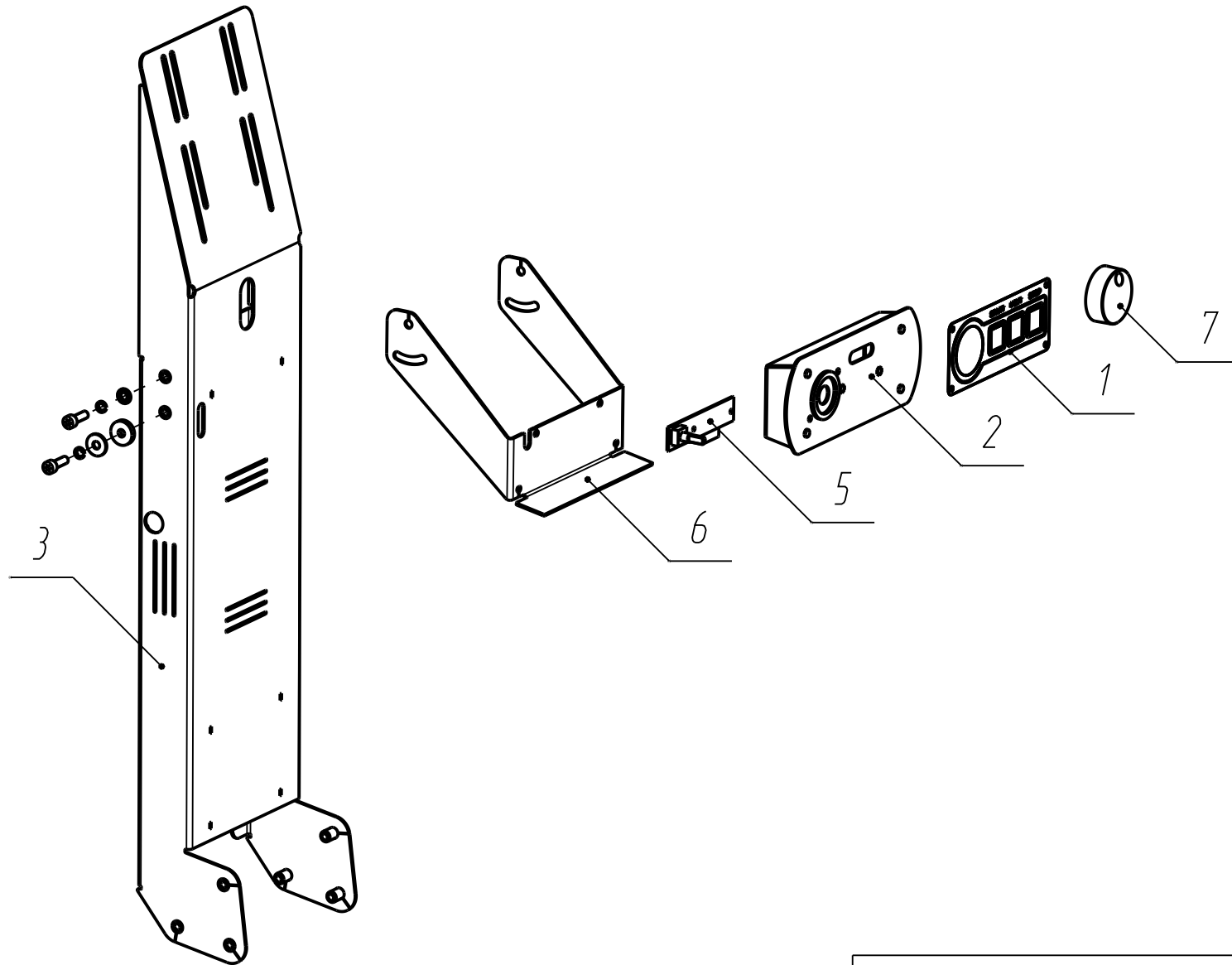


KC235.560.00-10
 Measuring unit
 Электронный блок

Sheet
Лист
21

ITEM/Поз.	ID/Идентификатор	DESCRIPTION/Наименование	QTY/Кол-во
1	KC235.570.00	Base/Основание	1
2	TP235.000.00	FAM Processor board/Плата процессора FAM	1
3	TP235.034.00	Cable 2 Gauge arm/Кабель 2ой линейки на шасси электроники	1
4	TP235.035.00	Cable with a sealed contact/Кабель зеркона на шасси	1
5	TP235.045.00	CPU board ground cable/Кабель заземления платы CPU	1
6	TP235.047.00	Cable 220V/Кабель питания 220V	1
7	TP235.060.00	Drive cable/Кабель привода	1
8	KC918.002.00-02	DRVFAM Drive board/Плата привода DRVFAM	1
9	18140	Network connector AC-2/Разъем сетевой AC-2	1
10	00000035184	Switch JS608A R515BBBT-G/Выключатель JS608A R515BBBT-G	1
11	20539	SD-card holder plug/Заглушка держателя SD карты	1

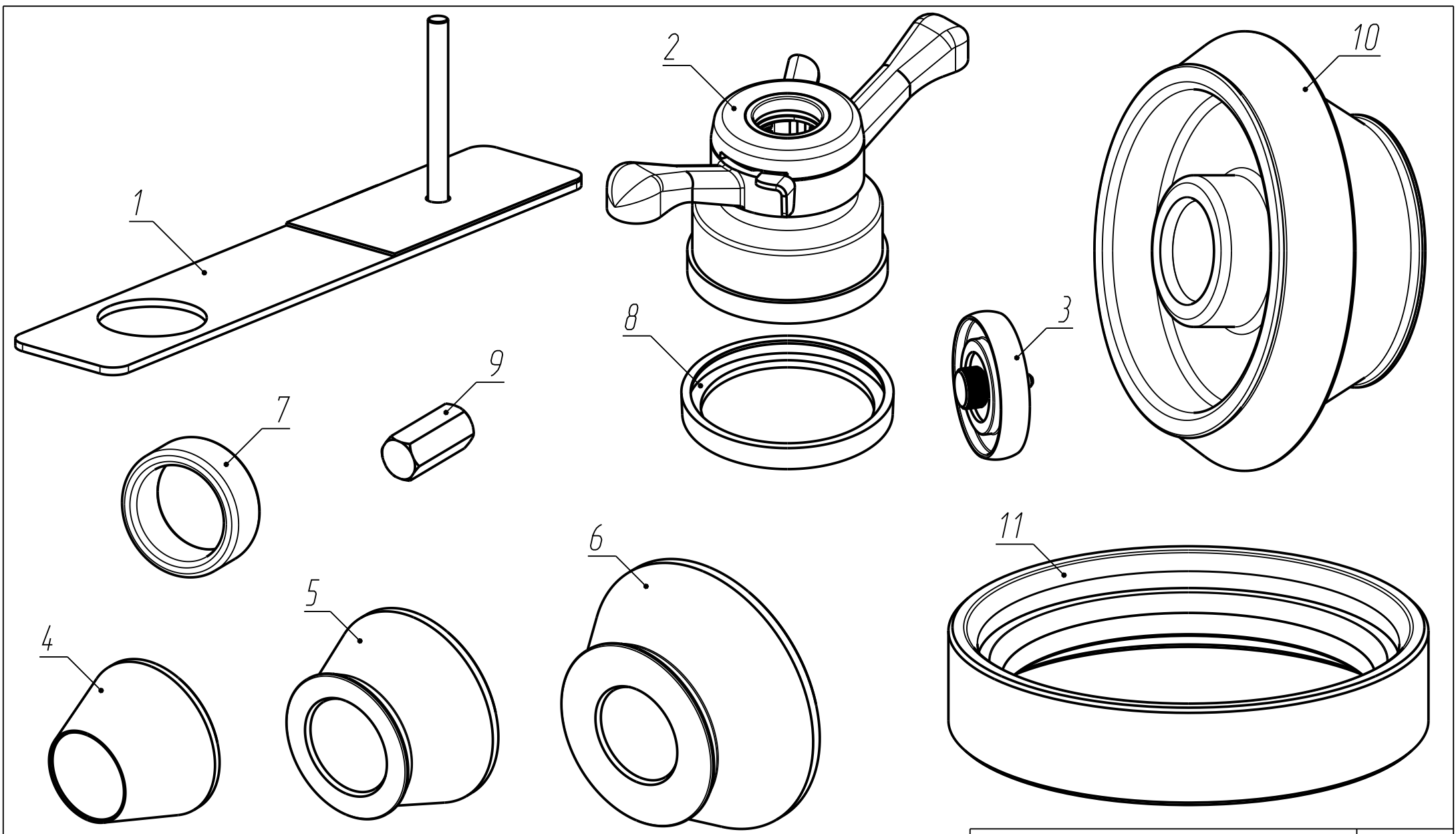
KC235.560.00-10	Sheet
Measuring unit	Лист
Электронный блок	22



КС235.200.00	Sheet
Monitor unit	Лист
Блок монитора	23

ITEM/Поз.	ID/Идентификатор	DESCRIPTION/Наименование	QTY/Кол-во
1	KC220.222.00	Membrane keyboard/Пленочная клавиатура	1
2	KC235.221.00	Base/Основание	1
3	KC235.230.00	Bracket/Кронштейн	1
4	TP235.025.00	Keyboard cable/Кабель клавиатуры	1
5	KC917.003.00	Board for keyboard/Плата для клавиатуры	1
6	KC235.210.01	Handle/Ручки	1
7	00000035853	41026-1 D45.1 Plastic handle/41026-1 D45.1 Ручка пластиковая	1

KC235.200.00	Sheet
Monitor unit	Лист
Блок монитора	24



<i>KC218.800.00</i>	<i>Sheet</i>
<i>Set of removable parts</i>	<i>Лист</i>
<i>Комплект съемных частей</i>	25

ITEM/Поз.	ID/Идентификатор	DESCRIPTION/Наименование	QTY/Кол-во
1	SBMP.60/3D.992.00	Calibrator/Калибратор	1
2	KC003.000.00	Quick release nut/Гайка быстросъемная	1
3	KC220.852.00	Roller/Ролик	1
4	SBMP.200.800.04	Cone 43-70/Конус 43-70	1
5	SBMP.200.800.05-01	Cone 62-82/Конус 62-82	1
6	SBMP.200.800.05-02	Cone 78-114/Конус 78-114	1
7	SBMP.60/3D.000.11	Spacer/Проставка	1
8	KC200.520.31	Cup ring/Кольцо чашки	2
9	KC210.800.01	Adaptor/Переходник	1
10	KC234.000.01	Cone 108-174/Конус 108-174	1
11	SBM-40.800.03-01	Ring/Кольцо	1

KC218.800.00	Sheet
Set of removable parts	Лист
Комплект съемных частей	26